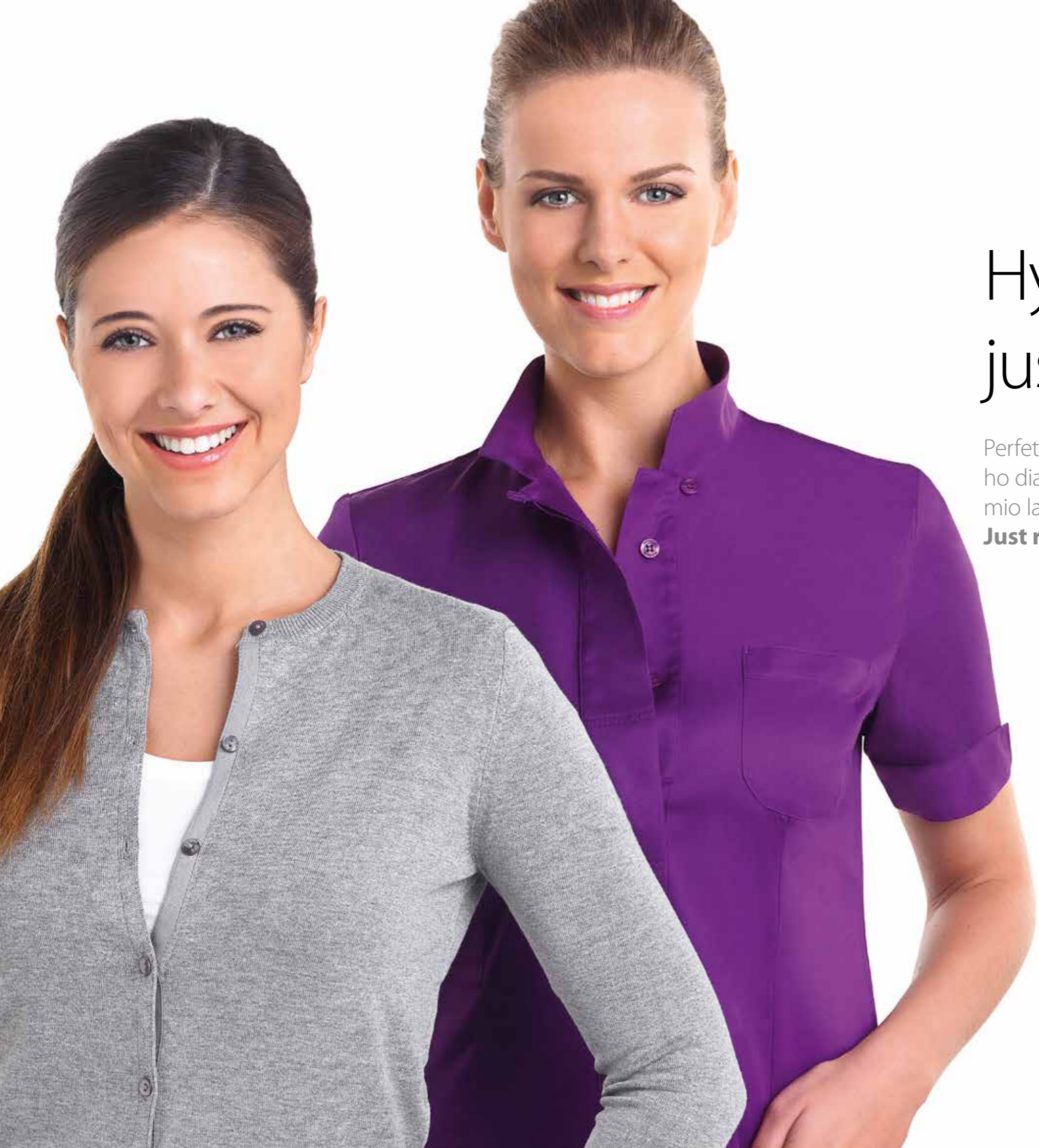




Hyperion X5

Panoramico digitale





Hyperion X5, just right for me!

Perfetto per me, ideale per il mio studio. Con Hyperion X5 ho diagnosi immediate e posso motivare il paziente ed il mio lavoro, valorizzando il mio tempo.

Just right for you.



reddot award 2015
winner

Hyperion X5, it's easy.

Compatto e semplice da utilizzare. Installabile in qualsiasi parete idonea ad ospitare un radiografico intraorale. Dalla nostra esperienza nasce la soluzione migliore per ogni dentista.

Hyperion X5 è frutto di un design innovativo in grado di adattarsi ad ogni studio, garantendo diagnosi real-time. Tecnologia all'avanguardia, semplicità nell'utilizzo. È questa la formula che MyRay offre per combinare alta qualità di immagine e rapidità, dando valore al tuo tempo e al tuo lavoro.

Easy imaging.

- Setting-free
- Easy to use
- Real-time diagnostics



DESIGN INNOVATIVO

Funzionale, leggero, compatto. Il design migliore per uno studio migliore.

FACILE UTILIZZO

Utilizzo semplice e intuitivo, setting free, problem free.

ADATTO AD OGNI SPAZIO

Per uno spazio intelligente, per ogni esigenza. Un muro, zero ingombri.

Easy, it fits.

Un design raffinato, pulito, essenziale, ultra compatto. Hyperion X5 è il più piccolo al mondo e può essere installato in qualsiasi studio: basta solo una parete!

Hyperion X5 ha bisogno di uno spazio operativo minimo, lo stesso di un radiografico intraorale. La forma accattivante e le linee eleganti lo rendono un elemento piacevole in grado di valorizzare il tuo studio. Hyperion X5 non ingombra e si fonde con il tuo ambiente. Grazie alla soluzione di imballo smart, può essere installato velocemente e in modo sicuro minimizzando tempi e costi di installazione.

Always by your side.

- Design compatto
- Appeso a parete
- Facile installazione



Leggero e compatto come un radiografico intraorale, per un mondo di possibilità. Basta solo una parete.



Easy, it helps.

User-friendly. Veloce. Setting-free. Hyperion X5 racchiude in sé tutte le innovazioni tecnologiche che semplificano il flusso di lavoro del tuo studio. Tutto risulta così più semplice ed intuitivo.



Accesso immediato, controllo visivo facilitato, interfaccia intuitiva. Interagire con un panoramico non è mai stato così semplice.

- Focus-free
- MRT (Morphology Recognition Technology)
- 3 guide laser
- Supporto stabile con alette autobloccanti
- Consolle virtuale
- Accesso facilitato (anche su sedia a rotelle)



Grazie alla messa a fuoco automatica e a parametri automaticamente adattati al paziente, Hyperion X5 evita di ottenere immagini sottoesposte o sovraesposte preservando il paziente da inutili radiazioni. Con l'innovazione tecnologica MRT (Morphology Recognition Technology) non è infatti richiesta alcuna operazione di impostazione dei parametri di emissione. Con la comoda App puoi selezionare il tipo di esame desiderato in modo semplice ed intuitivo.

Free your mind.



SCOMPARTO PER PROTEZIONI MONOUSO

Easy, it guides.

Le funzionalità diagnostiche di cui hai bisogno in un solo tocco. Diagnosi precise per esigenze diverse, dagli adulti ai bambini, programmi essenziali per le tue necessità, in pochi, semplici passaggi.

Una varietà di impostazioni che si adatta alle tue necessità, con 18 programmi disponibili fra cui: dentizione ad ortogonalità migliorata bitewing, articolazioni temporo mandibolare e seni mascellari. Con la proiezione interprossimale ottimizzata ortogonale, puoi ottenere immagini della dentizione per un miglior controllo paradontale. Utile per pazienti che non sono in grado di tollerare bitewing intraorali poiché più confortevole e meno invasiva. QuickPan consente di ridurre i tempi di esposizione e la dose radiante salvaguardando la salute del paziente. La Funzione MultiPAN ti offre la possibilità di scegliere la panoramica più adatta ad evidenziare il dettaglio clinico di interesse tra diverse viste ottenute con un singolo esame.

Ultimate flexibility.

- Panoramica ad alta qualità in un solo tocco
- 18 programmi diagnostici
- Dentizione ortogonale bitewing
- QuickPan (bassa dose)
- Funzione MultiPAN



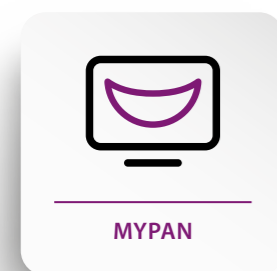
Easy, it diagnoses.

La qualità al servizio della clinica. La tecnologia innovativa e gli automatismi insiti nel dispositivo si uniscono per dare vita a panoramiche semplicemente perfette.

L'alto rapporto segnale rumore consente di vedere con estrema nitidezza i dettagli clinici. L'ampio strato focale garantisce immagini di qualità in ogni circostanza. I filtri disponibili in iRYS consentono di massimizzare il contrasto ed evidenziare i contorni senza enfatizzare il rumore. Grazie ad un filtro innovativo è possibile ottimizzare la percezione dei dettagli clinici di interesse diagnostico massimizzandone il contrasto e offrendo un livello di chiarezza di dettagli e di immagine estremamente alto.

Empower your vision.

- Super Image Enhancer
- Massima nitidezza
- Indagini cliniche approfondite



PANORAMICA ADULTO

Il programma di esposizione panoramica standard consente l'analisi dello stato del paziente in modo completo o parziale selezionando la zona di interesse diagnostico.

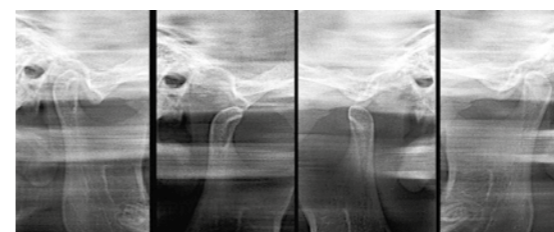
- Completa
- Parziale



PANORAMICA BAMBINO

Esposizione ridotta automaticamente, come anche l'area esposta, fornendo informazioni diagnostiche complete con dose contenuta.

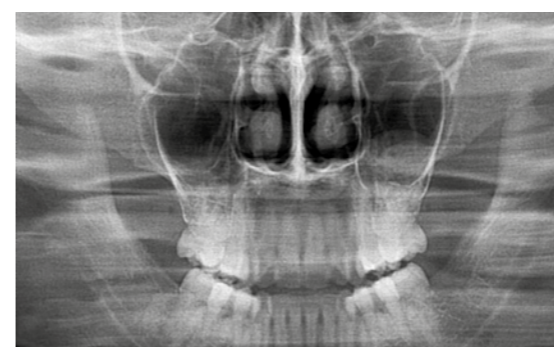
- Rapida
- Bassa dose



ARTICOLAZIONI TEMPORO MANDIBOLARI

Studio della situazione temporo-mandibolare in modo più semplice grazie a immagini latero-laterali e postero-anteriori, 4 radiografie con singola scansione.

- Bocca aperta e chiusa
- Sagittale e Coronale



SENI MASCELLARI

Caratterizzato da uno strato di immagine speciale che restituisce radiografie in cui i seni mascellari sono chiaramente visibili.

- Frontale
- Laterale

Easy, it connects.

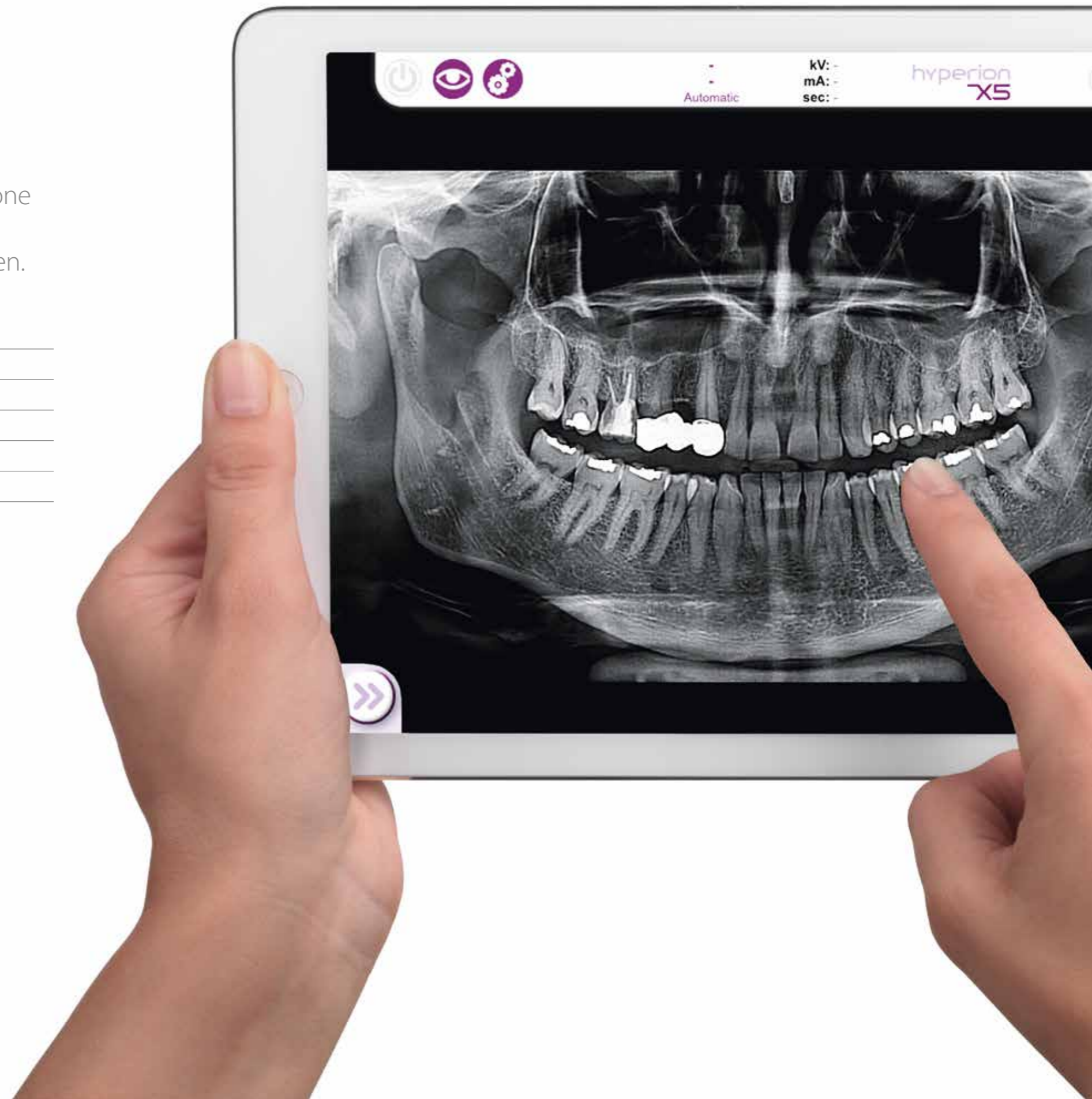
Gestire, connettere, condividere. Lo scambio e la valutazione delle immagini non è mai stato così rapido grazie alla connessione Ethernet e alle APP per dispositivi touchscreen.

Hyperion X5 condivide le proprie immagini con tutti i PC presenti nello studio grazie al software di gestione immagini iRYS, comune a qualunque dispositivo MyRay. È possibile inviare immagini con protocollo TWAIN a qualunque software di gestione compatibile.

Hyperion X5 è un sistema aperto: la consolle virtuale disponibile sia per sistemi WINDOWS sia come APP per iPad, consente il controllo remoto della macchina e la visualizzazione delle immagini acquisite su tablet. Gestire ed archiviare le immagini è pratico e veloce: per questo abbiamo ideato una potente piattaforma interfacciabile con sistemi terzi grazie ai protocolli DICOM e ad altre modalità di comunicazione.

View everywhere.

- Connessione Ethernet
- Software iRYS
- Consolle virtuale
- APP
- DICOM



Easy, it saves.

Il tuo tempo, la nostra priorità: Hyperion X5 è facile da installare ed è subito pronto all'uso con costi e tempi minimi. Scegli anche tu Hyperion X5, è semplice e non richiede pre-impostazioni.

Stand-by automatico e riattivazione immediata per consumi di energia minimi. Un risparmio per l'ambiente e per il tuo budget. Grazie all'ottima qualità dei materiali e alla semplicità del dispositivo, le necessità di assistenza e manutenzione non sono mai state così ridotte, garantendo la massima affidabilità nel tempo. Controlla lo stato della macchina e aggiornala anche da remoto con la connessione Ethernet.

Enjoy your time.

- Plug&Play
- Eco friendly
- Mini budget
- Stress-free



VERSIONE A TERRA

Anche in versione a terra, l'installazione risulta facile ed immediata.





Hyperion X5, improve your day.

Benefici concreti ogni giorno. Hyperion X5 dà valore al tuo tempo, annulla lo stress e massimizza il tuo lavoro.



EASY WORK

Migliora la qualità del servizio clinico, offrendo immediatamente una risposta al problema monitorando lo stato del paziente durante il trattamento senza interruzioni. Lavoro più fluido, paziente più sereno.



FULL CONNECTIVITY

La connessione a reti DICOM è assicurata grazie a protocolli disponibili con iRYS che consentono la stampa, l'archiviazione, il recupero di immagini e l'interfacciamento con liste prenotazioni.



PLUG&PLAY

Applicazioni disponibili per iPad per un controllo remoto tramite Wi-Fi ed una diagnostica veloce e leggera. Impostazione, avvio ed acquisizione immagini sono a portata di mano.



EVERYWHERE

Compatto e leggero, Hyperion X5 richiede un ingombro operativo a terra minimo mantenendo requisiti di resistenza allo strappo equivalenti ad un radiografico intraorale.



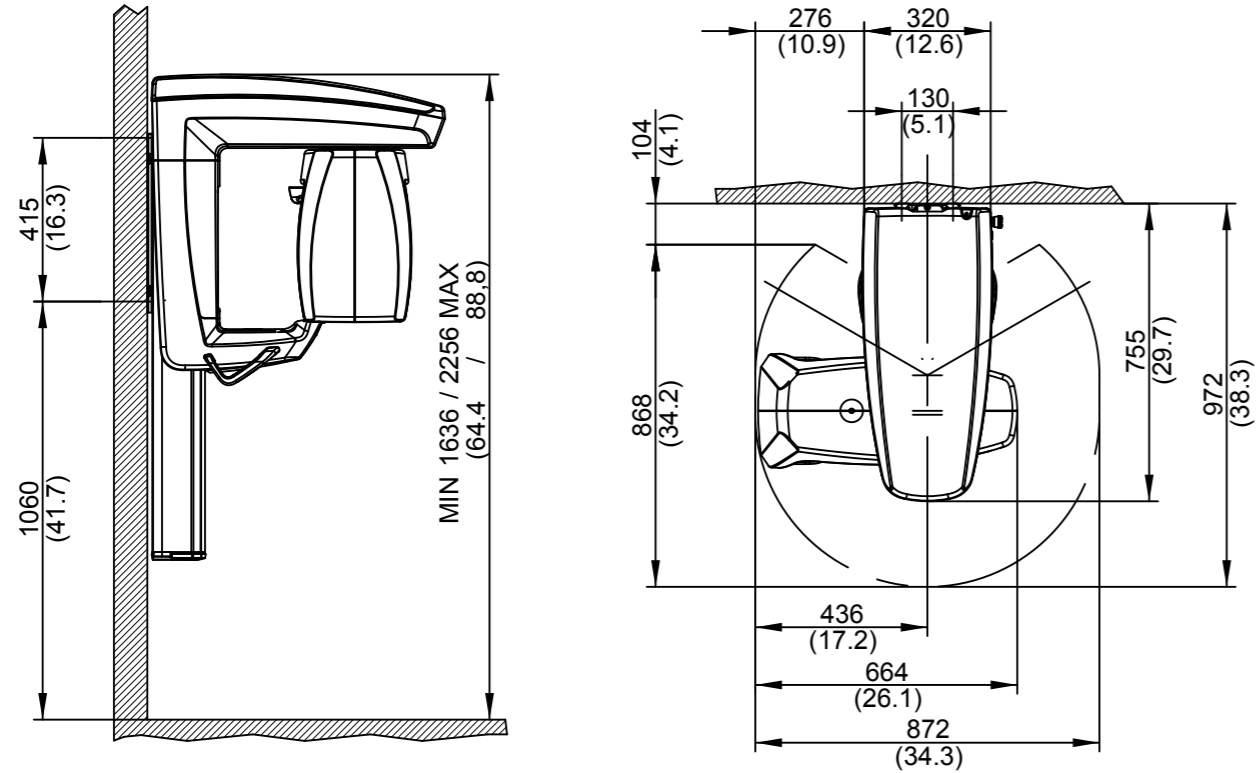
MINI BUDGET

Costi e tempi di installazione e calibrazione sono contenuti. La grande qualità dei materiali richiede una manutenzione minima garantendo la massima affidabilità.

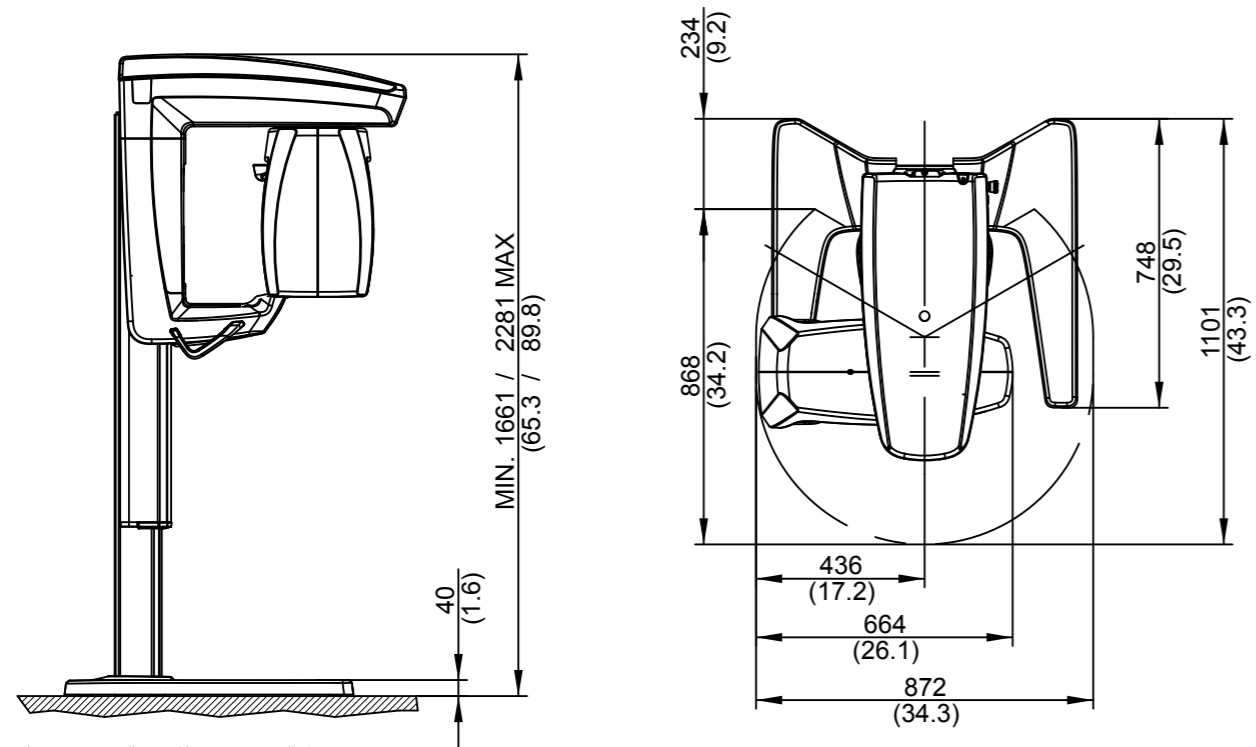


Caratteristiche tecniche.

VERSIONE SOSPESA AL MURO



VERSIONE CON COLONNA A TERRA



dimensioni in millimetri (dimensioni in pollici)

IMMAGINI 2D

Tipo	Panoramica adulto e bambino, QuikPAN, MultiPAN, Dentizione "Bitewing", Seni mascellari PA e LL (Destro e sinistro), Articolazione Temporo Mandibolare (2 x LL +2 x PA) bocca aperta e chiusa
Allineamento Paziente	3 Guide Laser
Tecnologia Sensore	CMOS (CSI)
Dimensione	PAN standard 15 cm x 28 cm
Dimensione file immagine	max 7,5 MB
Risoluzione immagine	da 5 a 7 lpmm
Campo dinamico	14 bit (16383 Livelli di grigio)
Ingrandimento	1,2 - 1,3
Tempo d'esposizione	3 - 12 s

GENERATORE RAGGI X

Tipo di generatore	Potenziale costante (DC)
Tensione anodica	60 kV - 85 kV (step 1kV)
Corrente anodica	4 mA - 15mA
Macchia focale	0,5 mm (IEC 60336)
Filtrazione inerente	> 2,5 mm Al eq. (a 85 kV)
Controllo esposizione	Automatico. Tecnologia MRT (Morphology Recognition Technology)
Ciclo di servizio	1:20 a piena potenza (85 kV, 12 mA)

ALIMENTAZIONE

Tensione Frequenza	115 - 240 Vac, ± 10% monofase 50 / 60 Hz ± 2 Hz
Corrente massima assorbita a picchi temporanei	20A a 115V; 12A a 240V
Corrente assorbita in modalità standby	massimo 0,5 A
Note	Adattamento automatico tensione e frequenza

DIMENSIONI

	VERSIONE SOSPESA AL MURO	VERSIONE CON COLONNA A TERRA
Ingombro operativo minimo richiesto	872 mm (L) x 972mm (P)	872 mm (L) x 1101 mm (P)
Dimensioni Imballo (L) x (P) x (H) in mm	(1) 930x690x960 + (2) 1460x350x350	(1) 930x690x960 + (2) 1860x355x350
Peso	70 kg (154lb)	84 kg (185lb)
Altezza regolabile	Motorizzata 2 velocità	
Note	Accessibile per pazienti su sedia a rotelle	base autoportante disponibile

CONNETTIVITÀ

Connessioni	LAN / Ethernet
Software	iRYS
Protocolli supportati	DICOM 3.0, TWAIN, VDDS
Nodi DICOM	IHE certification (Print; Storage Commitment; WorkList MPPS; Query Retrieve)

MyRay, just right for you.

Azienda leader europea per una famiglia completa di soluzioni di dental imaging. Per tutti gli studi dentistici.



Hyperion X9
Il sistema di imaging extraorale 3 in 1 (3D, PAN, CEPH) adatto a ogni clinica.



Hyperion X5
La soluzione compatta e semplice in campo di panoramici digitali dentali.



iRYS
Miglior software per le tue esigenze cliniche 2D e 3D.



RXDC HyperSphere+
Il radiografico ad alta tecnologia per la massima libertà operativa.



RXDC eXTend
Il radiografico altamente preciso e versatile con dispositivo di controllo senza fili.



RXAC
Il radiografico solido e affidabile con tecnologia AC per digitale e film.



X-pod
La diagnostica wireless a portata di mano, con display touch-sensitive.



Zen-X
Il modo più veloce per ottenere immagini intraorali perfette.



C-U2
Telecamera in High Definition per la comunicazione più rapida al mondo.



www.my-ray.com

Plant - Via Bicocca, 14/c - 40026 Imola - Bo (Italy) tel. +39 0542 653441 - fax +39 0542 653555

Headquarters - Cefla s.c. Via Selice Provinciale, 23/a - 40026 Imola - Bo (Italy) tel. +39 0542 653111 - fax +39 0542 653344

Cefla North America, Inc. - 6125 Harris Technology Blvd. Charlotte, NC 28269 - U.S.A. Toll Free: (+1) 800.416.3078 Fax: (+1) 704.631.4609