



Sede Legale ed Amministrativa / Headquarters
CEFLA s.c.
Via Selice Provinciale, 23/a
40026 Imola (BO) - Italy
t. +39 0542 653111
f. +39 0542 653344
sternweber@sternweber.com
sternweber.com

Stabilimento / Plant
Via Bicocca, 14/C
40026 Imola (BO) - Italy
t. +39 0542 653441
f. +39 0542 653601

04/2019 S280TT191500

Le caratteristiche tecniche riportate possono essere oggetto di eventuali modifiche senza preavviso, nell'ambito di un costante aggiornamento tecnologico. Secondo le normative vigenti, nelle aree Extra UE alcuni prodotti e/o caratteristiche potrebbero avere disponibilità e specificità diverse. Vi invitiamo a contattare il distributore di zona.

PERSONALITÀ
PROFESSIONALE

STERNWEBER.COM



S280TRC





**YOUR
TALENT
INSPIRES
US**

TUTTO SOTTO CONTROLLO

Tutto è gestito dalla nuova consolle multitouch 7". Ogni disciplina odontoiatrica beneficia di sistemi evoluti di controllo che inglobano prestazioni specialistiche come l'endodonzia e l'implantologia.

DECLINABILE SULLE SPECIFICHE ESIGENZE

Funzioni innovative e sistemi integrati permettono configurazioni su misura. La particolare progettazione dell'unità, con poltrona sospesa offre al team medico concetti ergonomici esclusivi come la funzione sliding e un livello di comfort senza precedenti per il paziente.

MULTIMEDIA INTEGRATO

Sistemi di radiodiagnostica e di comunicazione per immagini, ad alta definizione, completano le possibilità di scelta, rendendo S280TRC un'unità di lavoro completa di tutta la strumentazione necessaria all'odontoiatria di eccellenza.





 **ALWAYS CONNECTED**

Per essere sempre al passo con le ultime tecnologie, Stern Weber ha predisposto sulla propria gamma una connessione web.

Quest'ultima innovazione consente di accedere a servizi digitali opzionali, che migliorano l'efficienza dello studio odontoiatrico.

Connesso al web tramite Easy Check, il riunito può beneficiare, in tempo reale, di un servizio di diagnosi e supporto tecnico da remoto.

Inoltre, Di.V.A.*, l'assistente virtuale digitale, consente di ottimizzare il workflow dello studio odontoiatrico evoluto e, tramite una dashboard, permette al professionista di monitorare l'utilizzo della strumentazione analizzando l'efficienza del sistema studio.

Nelle grandi strutture è un ottimo ausilio per la gestione dei carichi di lavoro e per pianificare la manutenzione.

*Digital Virtual Assistant

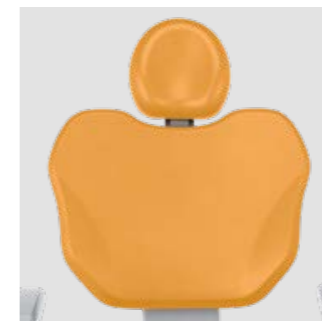


**Una poltrona disegnata per
il comfort del paziente e per
la comodità del team medico**

Eccezionale accessibilità alla zona operativa grazie all'assenza di ingombro a pavimento della poltrona, ridotta al minimo nelle dimensioni.
Massimo comfort per il paziente che viene accolto in modo impeccabile. Sellerie resistenti, capacità di sollevare fino a 190 kg e un sistema di motori sicuri e affidabili.



Memory Foam
Comfort eccezionale e un corretto sostegno anatomico grazie alle speciali tappezzerie in opzione.



Schienale Standard
Sagomato per consentire allo staff medico di avvicinarsi comodamente al paziente durante il trattamento. Ideale per adulti e bambini e per qualsiasi intervento clinico.



Schienale Nordico
Garantisce una comodità duratura per interventi protratti ed è sagomato per agevolare il medico che opera in visione indiretta.



Attaxis
Il poggiatesta che più rispetta l'anatomia del paziente. Il semplicissimo sblocco pneumatico si aziona con un dito e consente un movimento orbitale per ottenere il posizionamento perfetto, aggiustamento verticale compreso.



Movimenti esclusivi per un'operatività unica

Disponibile in opzione, l'innovativa traslazione orizzontale della poltrona "sliding" aggiunge spazio operativo per il medico che lavora ad ore 12. Sincronizzato ai movimenti dello schienale, il dislocamento orizzontale minimizza l'effetto di compressione o stiramento della schiena del paziente che beneficia di un'esperienza di totale relax. Questo movimento sincronizzato permette di aggiustare l'inclinazione dello schienale mantenendo il cavo orale nel fascio luminoso della lampada e facilita l'utilizzo del microscopio. La poltrona con sliding è dotata di movimentazione con tecnologia soft start e soft stop, per spostamenti dolci e silenziosi.



Comando a piede multifunzione
Dispositivo evoluto con ergonomia a escursione laterale che consente attivazione Chip Air e Chip Water allo strumento in uso, inversione senso di rotazione del micromotore (quando estratto), movimentazione poltrona e richiamo delle posizioni di memoria. Disponibile opzionalmente in versione wireless.



Comando a piede a pressione
Con la medesima funzionalità del comando a piede multifunzione, un'ergonomia differente per chi predilige la versione a pressione. Su entrambi, in modalità chirurgica, anche i comandi per apertura/chiusura della pompa peristaltica. Disponibile opzionalmente in versione wireless.



Power Pedal
Design ed ergonomia diversa per il terzo modello dei comandi a piede. Comprende le stesse funzionalità dei modelli di concezione più classica.



La nuova consolle multitouch 7" consente il completo e accurato riscontro del funzionamento di strumenti dinamici e sistemi integrati

Ogni disciplina odontoiatrica beneficia di sistemi evoluti di impostazione di parametri che inglobano prestazioni specialistiche come l'endodonzia e l'implantologia. L'interfaccia, semplicissima da usare, permette di visualizzare tutte le informazioni in maniera chiara e consente numerose personalizzazioni. Progettata per ambienti clinici, resiste agli urti, all'acqua e grazie all'accelerometro può essere orientata secondo le tue necessità. Nella versione "Clinic", l'ampio display capacitivo 7" consente una visibilità eccellente da ogni angolazione. La versione Multimedia, opzionale, è predisposta per la visualizzazione di immagini e filmati con una risoluzione HD.



Intuitività da smartphone

Una grafica chiara ed intuitiva per aiutare a velocizzare i tempi operativi. Gestii identici allo smartphone offrono un'esperienza d'uso estremamente semplice ed attuale.



USB

La consolle in versione Multimedia è dotata di porta USB, tramite la quale il medico può caricare e scaricare immagini diagnostiche in presenza del sistema multimediale integrato.

Per grandi cliniche multiprofessionali o studi che si avvalgono di consulenti esterni, ogni medico può impostare i propri parametri operativi e salvarli direttamente sulla consolle o, nella versione Multimedia, su chiavetta USB. Basterà poi un click per richiamare il proprio profilo ogni volta che serve.



Precisione dei settaggi e intuitività dei controlli

Elettronica avanzata per il controllo totale e la perfetta gestione dei parametri strumentali propri di ogni specializzazione clinica. Il medico beneficia delle massime prestazioni e personalizza le funzioni secondo le proprie preferenze: un'opportunità per esprimere il proprio potenziale in ogni ambito clinico. Gestiti con precisione, grazie ai controlli evoluti, i settaggi degli strumenti possono essere personalizzati e memorizzati per uno o più operatori.



Ablatori SC
Ablatori ad ultrasuoni compatibili con le migliori punte in commercio per attività di profilassi sopragengivale e di tipo parodontale. Indicati anche per interventi di preparazione di piccole cavità, possono essere impiegati nelle tecniche endodontiche di pulizia dei canali radicolari. Sono disponibili senza e con illuminazione LED.



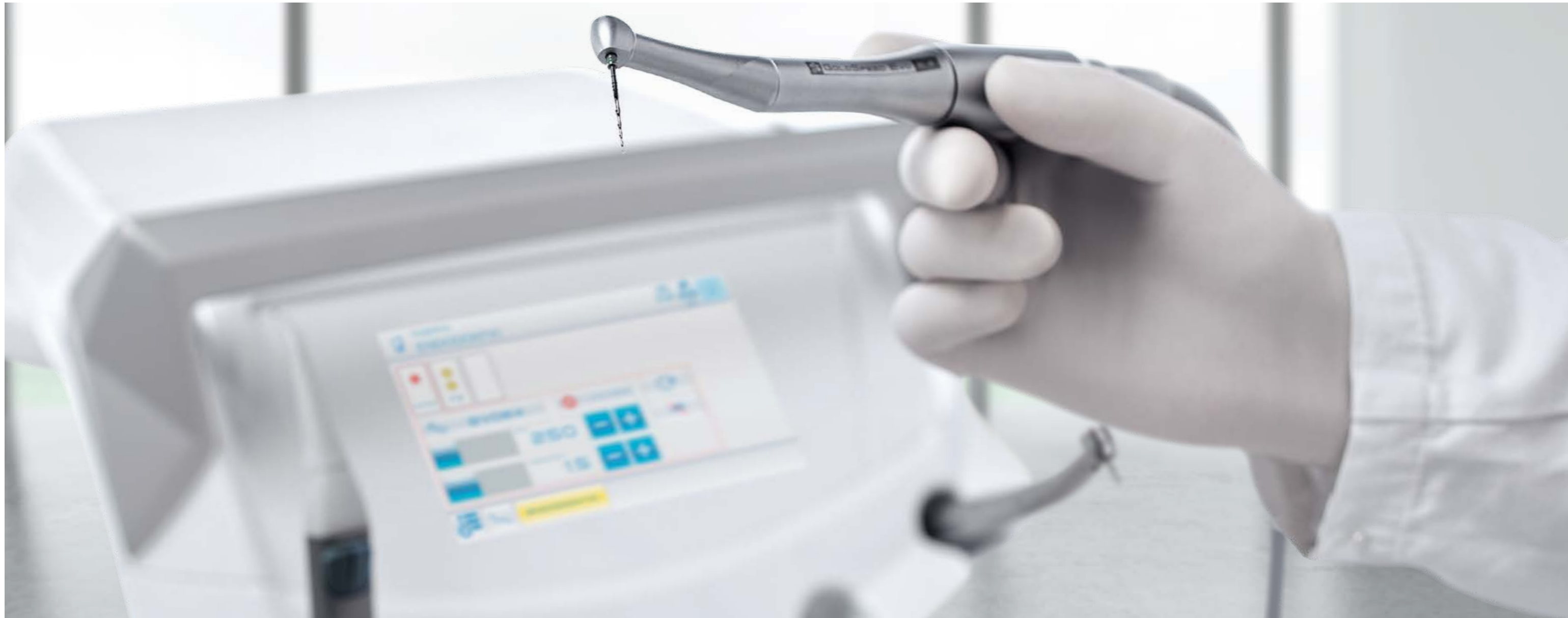
T-LED
Strumento con rotazione ergonomica di 180°. Dispone di 6 programmi di polimerizzazione ed attività di bonding, con avvio immediato o graduale. Non provoca lo shrinking dei compositi.



Turbine e contrangoli
Turbine evolute, 6 modelli silenziosi e potenti, e un'ampia gamma di contrangoli ergonomici che soddisfano ogni esigenza clinica, dalle attività di odontoiatria conservativa alla chirurgia implantare e all'endodonzia.

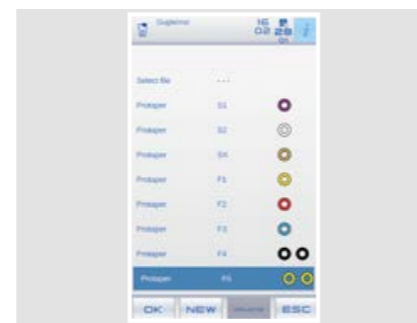


Micromotore i-XR3L
Estremamente potente, leggero e versatile, i-XR3L è adatto ad interventi di odontoiatria e conservativa, protesica.



Strumenti, funzioni e dispositivi integrati per implantologia ed endodonzia

Tutti gli elementi che servono per trattamenti specialistici sono integrati nel riunito. In presenza del micromotore i-XS4, il medico può scegliere in qualsiasi momento di passare dalla modalità conservativa alle modalità ENDO o IMPLANT. Controlli intuitivi, parametri personalizzati per uno o più medici, dati visualizzati sul display della consolle. La consolle Full Touch sia nella versione Clinic che Multimedia si trasforma in interfaccia dedicata al trattamento specialistico in corso. Entrambe le modalità forniscono un supporto utile a compiere gli interventi riducendo i tempi e velocizzando il flusso di lavoro.



Endodonzia

Disponendo di una libreria pre-caricata il medico può eseguire interventi sia con strumenti tradizionali, sia con strumenti reciprocanti, (modalità opzionale). Con contrangolo dedicato, il localizzatore apicale permette di visualizzare sul display la distanza dell'apice. L'approssimarsi all'apice è segnalato anche tramite avvisi acustici e al raggiungimento dello stesso la rotazione del micromotore viene interrotta automaticamente.



Contrangolo Evo E4

Specifico per endodonzia con rapporto 4:1, il contrangolo EVO E4 è autoclavabile e termodisinfezzabile. La testina miniaturizzata favorisce l'accesso all'area di trattamento. Indicato nel trattamento endodontico in modalità reciprocante e con uso del localizzatore apicale integrato.



Implantologia

L'integrazione dei sistemi per l'implantologo, gestibili dalla consolle e dal pedale del riunito, evita la necessità di occupare gli spazi operativi con dispositivi stand-alone. Il medico imposta e memorizza facilmente i parametri clinici per tutte le fasi di preparazione del sito implantare e di posa dell'impianto.



Pompa peristaltica

Controllata attraverso la consolle Full Touch, la pompa peristaltica è integrata a tavoletta medico, eliminando la necessità di ulteriori moduli o carrelli attorno alla poltrona.



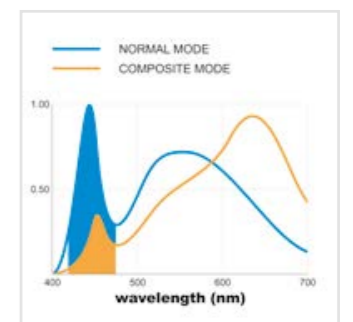
Micromotore brushless i-XS4

i-XS4 è adatto all'endodonzia e alla chirurgia implantare. Il software permette un controllo preciso e sicuro della velocità e dei valori di coppia che raggiungono 70 Ncm con EVO R20L, contrangolo specifico per chirurgia con rapporto 20:1.



Una lampada di ultima generazione per ogni esigenza clinica

La nuova lampada Venus LED MCT rappresenta un passo evolutivo importante nell'illuminazione clinica. L'indice di resa cromatica (CRI) supera 95, fattore che consente un'altissima fedeltà dei colori, e la possibilità di utilizzare 3 valori di temperatura di colore permette di scegliere l'illuminazione corretta in funzione della disciplina clinica. L'intensità luminosa è regolabile fino a 50.000 Lux. Lo spot è ampio e l'eccellente profondità di campo, che va da 55 a 85 cm, evita al medico la necessità di riposizionare la lampada troppe volte durante un intervento. E per prevenire la polimerizzazione precoce dei compositi, la modalità "composite" può essere attivata rapidamente.

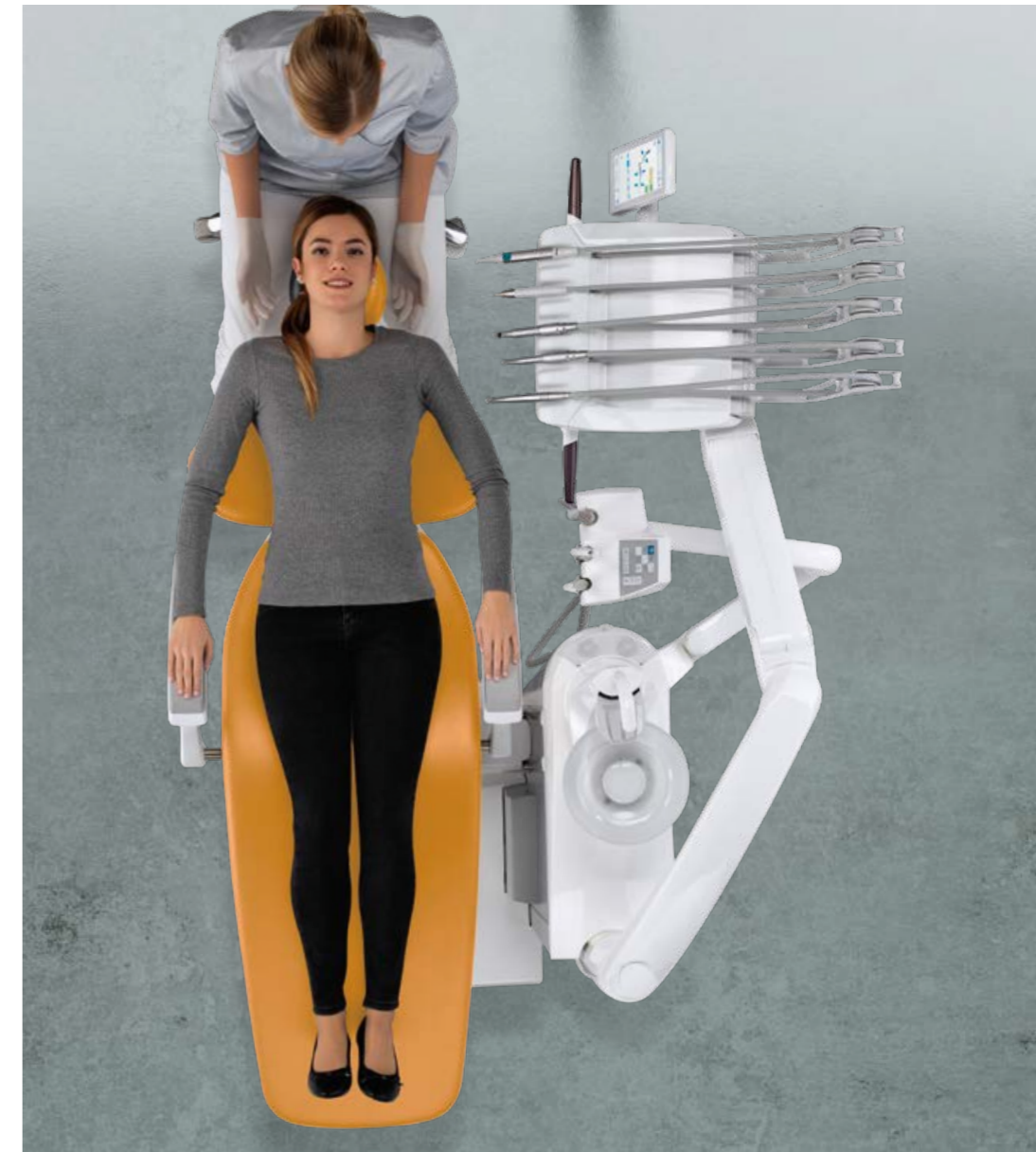


Illuminazione mirata, versatilità evoluta

Venus LED MCT risponde ad ogni necessità con un settaggio specifico. Tre settaggi differenti sono ottimizzati per diverse circostanze: 4300K luce calda ottimale per trattamenti chirurgici; luce neutra, 5000K per la conservativa; 5500 K luce fredda per la presa del colore.

Modalità composite

La luce in modalità "composite" permette una buona visibilità del campo operatorio senza interferire con la polimerizzazione dei compositi, più esteso. La lunghezza d'onda compresa tra i 430 e i 480 nm viene filtrata rallentando l'attività del canforochinone permettendo un tempo di modellazione dei materiali più esteso.



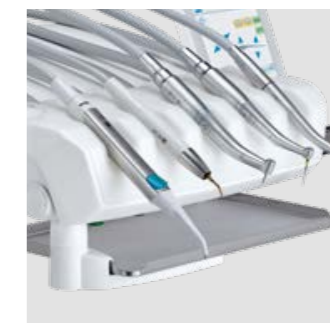
Eccezionale manovrabilità per assecondare tutti gli stili di lavoro

Dimensioni ridotte, geometrie compatte e nuovi bracci per la tavoletta Continental. Tutte le posizioni operative sono raggiunte senza alcuno sforzo. Impostare l'altezza di lavoro è agevole grazie al freno pneumatico di sblocco del sistema bracci, attivato tramite il sensore a bordo maniglia. L'ingombro ridotto in altezza delle nuove bacchette minimizza le interferenze con la lampada nella zona di lavoro. La tavoletta medico, snella e leggera, non interferisce mai con la lampada durante gli interventi e può raggiungere la posizione transtoracica grazie all'ampia rotazione del sistema bracci.



Left Side Pack

In opzione su versione Continental, la configurazione Left Side Pack permette il collocamento della consolle sul lato sinistro della tavoletta strumenti associato a un'ulteriore maniglia per una miglior manovrabilità.



Tray Compatto

Il tray in acciaio inox si colloca comodamente sotto la tavoletta. Orientabile, e facilmente utilizzabile da medico e assistente. È disponibile in alternativa un tray compatto di dimensioni e ingombri minimi.



Bacchette SideFlex

In opzione, sono disponibili le bacchette smontabili e dotate di snodo basculante che consente movimenti anche laterali. Le bacchette non provocano trazione sul polso e sono autobilanciate. Inoltre i cordoni degli strumenti assicurano un'estensione molto ampia.

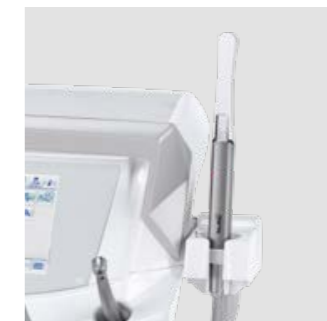


**Una tavoletta progettata
seguendo le indicazioni di
un'ergonomia richiesta e
collaudata dalla pratica
clinica quotidiana**

Grazie al design e alla mobilità del gruppo bracci, il medico posiziona la tavoletta in funzione delle proprie esigenze cliniche raggiungendo ogni posizione operativa. Impugnare con facilità tutti gli strumenti è sempre semplice grazie alla disposizione ergonomica dei supporti. L'ampio display presenta i comandi per la movimentazione della poltrona e per il controllo degli strumenti e dei sistemi integrati.



Portatray
Ampio portatray transtoracico montato su tavoletta International. Il portatray è orientabile per maggiore comodità.



Sesto strumento
Può essere integrato alla tavoletta medico International il sesto strumento opzionale: telecamera o lampada T-LED.



Negatoscopio
In opzione, il negatoscopio retroilluminato è disponibile per visionare le immagini radiografiche, anche da panoramica.



Tutto quello che serve per la radiodiagnostica a bordo macchina

Impiegando tecnologie evolute, il sistema comprende il radiografico con palmare digitale wireless, un monitor LED con funzionalità opzionale touch-screen e un sensore digitale di ultima generazione. L'immagine radiografica può essere proiettata in pochi secondi sia sul monitor 22", sia sul display 7" della consolle Full Touch. In versione multimedia, la potenzialità diagnostica è ampliata, i tempi del percorso terapeutico si accorciano.



RXDC – tecnologia HyperSphere

Integrato al riunito, radiografico e palmare non richiedono altri punti d'installazione. Ottimo parallelismo grazie alla collimazione di 30 cm associato al fuoco da 0,4 mm, garantisce immagini eccellenti. Toccando le zone touch-sensitive, la testata si sblocca e ruota liberamente attorno al giunto sferico.



Zen-X – sensore radiografico

Sensore estraibile con cavo USB collocato sulla tavoletta medico, in grado di acquisire immagini ad elevata risoluzione con dosi radiogene minime. Igienizzabile, il sensore è disponibile in due taglie ed è certificato IP67 contro la penetrazione di acqua e polvere.





Condividere per aumentare la motivazione del paziente

La telecamera HD di ultima generazione e il monitor medicale, Full HD 16 : 9 a schermo piatto inclinabile, sono a disposizione del medico, in un sistema multimediale integrato, quale potente strumento di motivazione del paziente. La telecamera, grazie al design sottile del manipolo, raggiunge facilmente le zone distali. L'ampia profondità di campo evita la necessità di una messa a fuoco manuale.



C-U2 telecamera HD
Fornisce immagini in HD direttamente sulla consolle Full Touch Multimedia oppure sul monitor integrato. Velocizza la diagnostica e genera materiale per documentare gli interventi e completare report clinici.



Macro Cap
Utilissimo accessorio, il Macro Cap offre ingrandimenti fino a 100x in altissima risoluzione. Ottimizza l'illuminazione di dettagli ravvicinati al gruppo ottico grazie ai 3 lenti aggiuntive in vetro ad alta purezza.



Monitor LED 22"
Certificato CEE 93/42, il monitor è disponibile anche in versione multitouch, con possibilità di orientare lo schermo.



Sistemi d'igiene certificati scientificamente per la totale tranquillità del team e del paziente.

Un'ampia scelta di dispositivi di igiene è gestibile con semplicità attraverso la consolle Full Touch. Il medico configura il proprio riunito secondo le specifiche esigenze. L'interfaccia aiuta a gestire intuitivamente la manutenzione e la disinfezione quotidiana dei circuiti idrici, mantenendo l'unità operativa protetta da eventuali agenti patogeni.



L'efficacia dei sistemi usati in abbinamento

Con l'esecuzione quotidiana di un ciclo di disinfezione intensiva BIOSTER, associato all'utilizzo del sistema W.H.E. i controlli effettuati dalla Sapienza Università di Roma e dal Dipartimento di Scienze della Sanità Pubblica e Pediatriche dell'Università degli Studi di Torino hanno registrato cariche batteriche a livello zero nei liquidi di raffreddamento erogati dagli strumenti.



I.W.F.C.

Attivato dalla consolle, il dispositivo assicura la pulizia delle condotte dopo un periodo di fermo macchina. È compreso nel sistema BIOSTER o disponibile a parte.



A.C.V.S.

Sistema automatico che compie cicli di igienizzazione del sistema di aspirazione tra un paziente e l'altro. Pratico e veloce.



W.H.E.

Sistema abbinato di disinfezione in continuo a base di Peroxy Ag+ (H₂O₂) e dispositivo di separazione fra rete idrica e condotte del riunito. Agisce contro tutti i contaminanti acquatici, compresa Legionella.



SANASPRAY

Serbatoio per acqua distillata in sostituzione dell'acqua di rete.



Progettato per contrastare i rischi di contaminazione

In tema igiene, Stern Weber mette in campo dispositivi attivi e un concetto che nasce in fase progettazione. Protezione a 360° per medico, paziente e tutto il personale che entra in contatto con il riunito. Dagli elementi amovibili che facilitano le procedure quotidiane di pulizia, quale la bacinella e le sellerie, nonché superfici facili da igienizzare, fino alla scelta dei materiali che agevolano la disinfezione superficiale.



Maniglia amovibile
È facilmente amovibile per un'igienizzazione profonda la nuova maniglia della tavoletta medico.



Poggiastrumenti
Il poggiastrumenti in silicone autoclavabile può essere rimosso comodamente per facilitarne la pulizia.



Bacchette amovibili (opzionali)
Dotate di snodo basculante che consente movimenti anche laterali, le bacchette sono smontabili. E' quindi possibile una profonda pulizia di ogni singolo elemento.

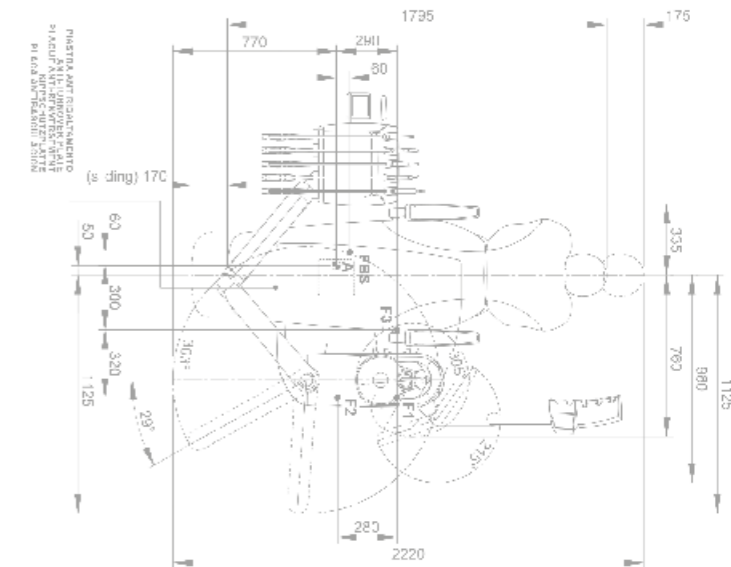
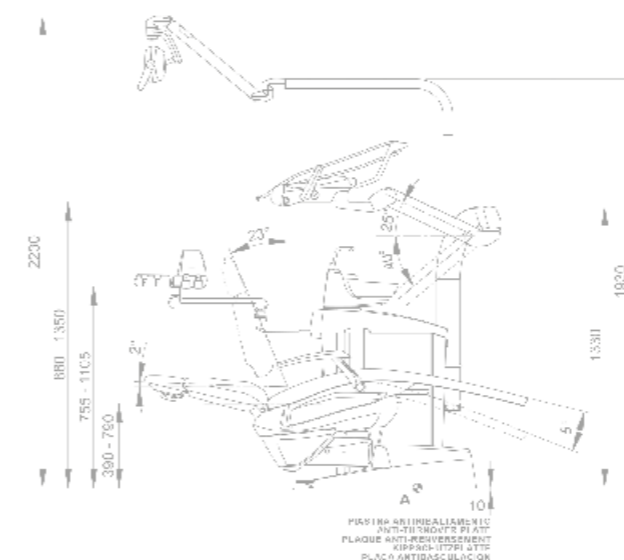


Sellerie amovibili
Realizzate in materiale resistente, le sellerie sono amovibili per consentire una profonda pulizia della poltrona.

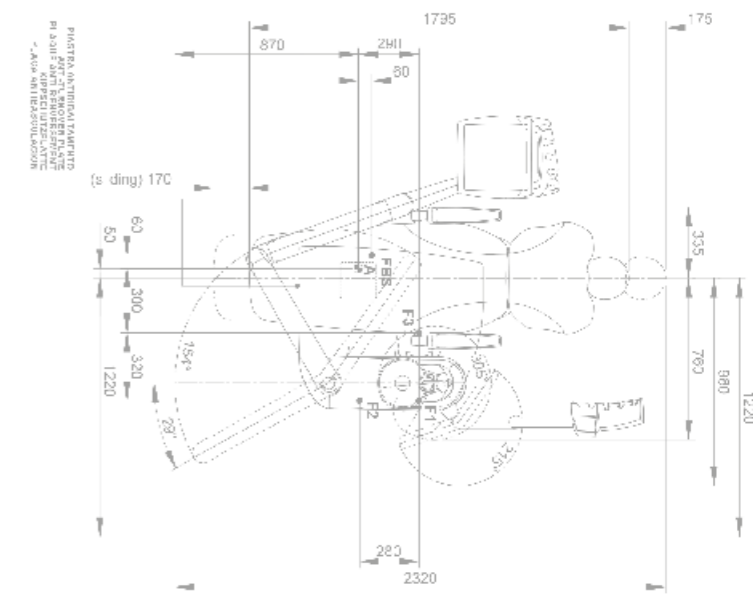
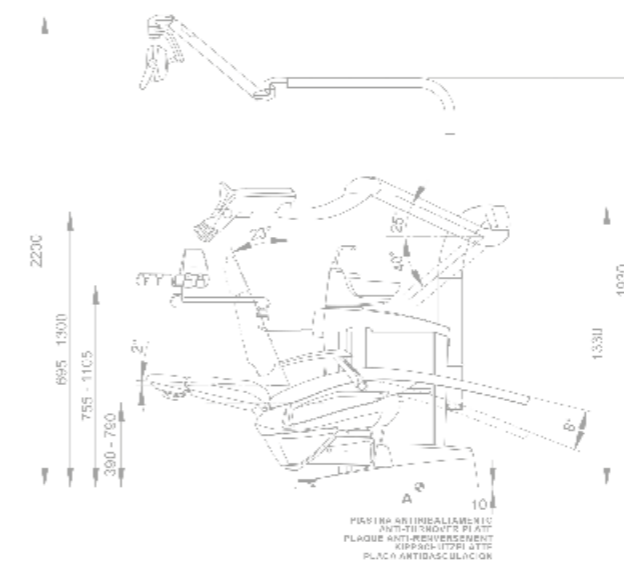
S280TRC	CONTINENTAL	INTERNATIONAL
SISTEMI DI IGIENE		
BIOSTER	*	*
A.C.V.S.	*	*
SANASPRAY	*	*
W.H.E.	*	*
I.W.F.C.	*	*
TAVOLETTA MEDICO		
LEFT SIDE PACK	*	-
Display Full Touch 7" Clinic	●	●
Display Full Touch 7" Multimedia	*	*
Micromotore i-XR3 con f.o. (100 – 40.000 rpm, 3,3 Ncm)	●	●
Micromotore i-XS4 con f.o. (100 – 40.000 rpm, 5,3 Ncm)	*	*
Ablatore (con o senza f.o.)	*	*
Siringa 6 funzioni	●	●
Sesto strumento	*	*
Sensore radiografico integrato	*	*
Modulo per Modalità Reciprocante	*	*
Localizzatore Apicale Integrato	*	*
Kit pompa peristaltica	*	*
GRUPPO IDRICO		
Bacinella in vetro	●	●
Bacinella in ceramica	*	*
Motorizzazione bacinella	*	*
Sensore riempimento bicchiere	*	*
Riscaldatore acqua al bicchiere	●	●
Riscaldamento spray	*	*
Selezione indipendente delle cannule	●	●
Pedana arresto aspirazione	●	●
Cablaggi applicazioni multimedia	●	●
Portatray Assistente	*	*
Tavoletta assistente a 3 alloggiamenti	●	●
Tavoletta assistente a 5 alloggiamenti	*	*
Lampada Venus LED MCT	●	●
POLTRONA		
Movimentazioni SOFT-MOTION e funzione Sliding	*	*
Poggiatesta Atlaxis	*	*
Bracciolo destro mobile	*	*
Bracciolo sinistro	●	●
Cuscino bambino	*	*
Comando a piede Multifunzione	●	●
Comando a piede a Pressione	*	*
Comando a piede Power Pedal	*	*
Comando a piede wireless Multifunzione	*	*
Comando a piede wireless a Pressione	*	*

● di serie * opzionale - non disponibile (*) disponibile anche in versione Short Arm

CONTINENTAL



INTERNATIONAL



Le misure nei disegni sono espresse in millimetri.

